

NOTE TECHNIQUE N° 5

LOI AMÉRICAINE SUR LES PERSONNES HANDICAPÉES (ADA)

Les exigences de la loi américaine sur les personnes handicapées, ou Americans with Disabilities Act (ADA), qui concerne de nombreux édifices publics et constructions commerciales, sont entrées en vigueur le 26 janvier 1992. Ces exigences visent à assurer un accès égal à toutes les personnes qu'elle que soit leur incapacité. Les directives suivantes en matière de quincaillerie pour portes et fenêtres s'appliquent à toute nouvelle construction et rénovation (après le 26/01/92).

Hauteur du mécanisme d'ouverture

La poignée d'une porte ou d'une fenêtre ne doit jamais être située à plus de 122 cm (48 po) au-dessus de la surface finie du plancher (voir fig. 1). Certaines exceptions peuvent être tolérées s'il existe une surface libre sur le plancher permettant d'approcher la fenêtre en parallèle (voir fig. 2), la hauteur maximale permise de portée latérale étant alors de 137 cm (54 po) (voir fig. 3).

Truth Hardware a conçu de nombreux produits permettant d'abaisser le mécanisme pour respecter ces directives. En plus des tirants standard de nos loquets pour fenêtres à battants, nous avons introduit les nouveaux systèmes de verrou Multi-Point. Ces produits permettent d'actionner le verrou d'un point situé en contrebas sur le cadre de la fenêtre. Ces produits, ainsi que notre quincaillerie pour portes battantes ou coulissantes vous permettront de respecter ces exigences tout en offrant un choix de styles et de prix.

Actionnement du mécanisme

Les mécanismes pour portes et fenêtres doivent être utilisables d'une seule main et ne doivent pas exiger une poigne ferme, ni pincement ni rotation du poignet. La force requise ne doit pas dépasser 22,2 N (5 livres-force).

Les mécanismes acceptables pour les portes battantes comprennent les poignées à levier ou à bouton-poussoir ainsi que les poignées en U. La force nécessaire pour ouvrir ou fermer une porte battante ne doit pas dépasser 22,2 N (5 livres-force). Lorsqu'une porte coulissante est complètement ouverte, son mécanisme ou sa poignée doit être utilisable des deux côtés et doit pouvoir ouvrir/fermer au moyen d'une force maximale de 22,2 N (5 livres-force).

Note technique N° 5 : Loi américaine sur les personnes handicapées (ADA)

Actionnement du mécanisme (suite)

Bon nombre de nos produits respectent l'exigence de l'article 309.4 * : ils peuvent être actionnés d'une main, n'exigent pas une poigne ferme, ni pincement ni rotation du poignet, et fonctionnent avec une force de 22,2 N (5 livres-force) ou moins. Par exemple, la poignée ADA n° 11403 de Truth pour Maxim et n° 13690 pour la gamme de produits Encore a un diamètre plus grand et un contour plus long afin de permettre plus facilement à une personne à mobilité restreinte de tourner la manivelle pour ouvrir ou fermer une fenêtre à battants ou basculante. Le fonctionnement a été testé en utilisant un outil de vérification du couple de 22,2 N (5 livres) pour confirmer la facilité du fonctionnement.

Truth met tout en œuvre pour répondre aux besoins et aux préoccupations de ses clients. Pour toute autre question à ce sujet, veuillez contacter notre Service technique.

La ligne de produits Sentry II de Truth, qui comprend des mécanismes motorisés d'ouverture et de verrouillage des fenêtres, permet aux fenêtres les plus grandes de respecter ces exigences.

Les portes coulissantes montées sur les ensembles de roulements à billes de Truth et actionnées par les poignées de porte-fenêtre et accessoires complémentaires Truth respectent les normes ADA si elles sont correctement sélectionnées et installées.

Remarque : Les directives relatives à la force ne s'appliquent pas à celle requise pour dégager le pêne ou d'autres dispositifs servant à maintenir la forme fermée.

Fenêtres à action manuelle

Les fenêtres exigeant de pousser, de tirer ou de soulever pour s'ouvrir (par exemple : les fenêtres à guillotine, coulissantes, à battants et les fenêtres basculantes sans manivelle) ne doivent pas nécessiter plus de 22,2 N (5 livres-force) pour leur ouverture ou fermeture.

Des poignées et accessoires de soulèvement sont également disponibles pour aider une personne à ouvrir ou fermer la fenêtre.

Pour plus d'informations

Les informations ci-dessus ne traitent que des questions liées à la quincaillerie. Vous trouverez d'autres renseignements dans les directives de l'ADA. Pour obtenir des exemplaires des directives de l'Americans with Disabilities Act, veuillez appeler :

La ligne d'information de l'ADA au : 1 202 514-0301

ou

écrire à : Americans with Disabilities Act

Civil Rights Division

U.S. Department of Justice

Washington, DC 20530

***Americans with Disabilities Act, 309.4 Operation. Les mécanismes pour portes et fenêtres doivent être utilisables d'une seule main et ne doivent pas exiger une poigne ferme, ni pincement ni rotation du poignet. La force nécessaire pour actionner le mécanisme doit être d'au maximum 22,2 N (5 livres).**

Note technique N° 5 : Loi américaine sur les personnes handicapées (ADA)

Figure #1
Hauteur maximale
du plancher

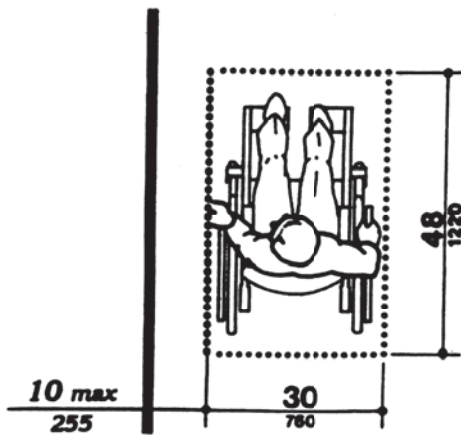
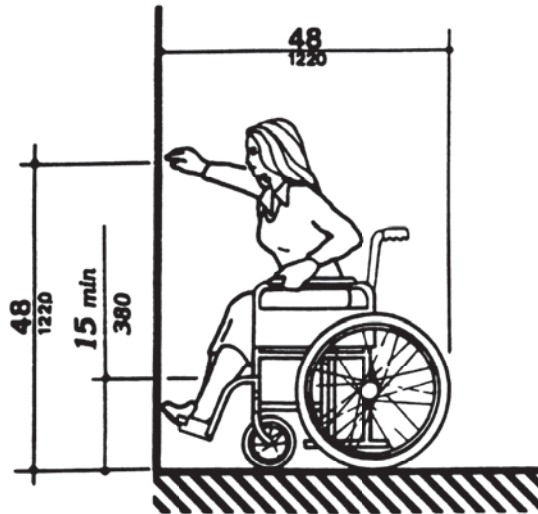


Figure #2
Approche en parallèle
Espace de plancher libre

Figure #3
Hauteur maximale pour
approche en parallèle

